



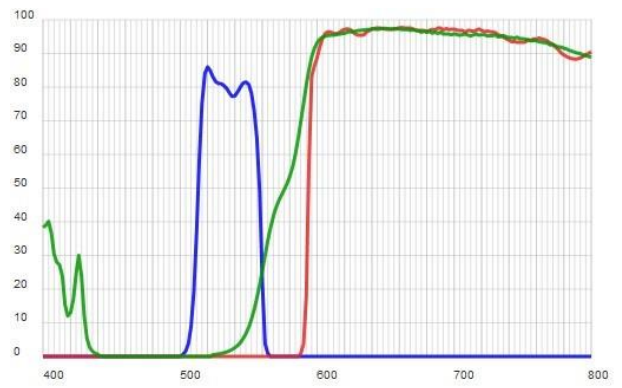
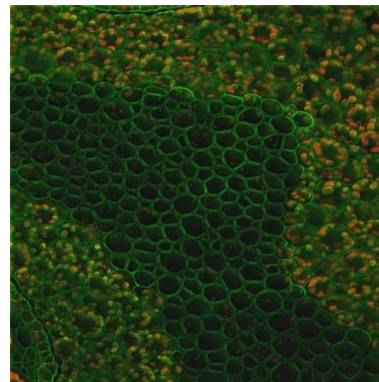
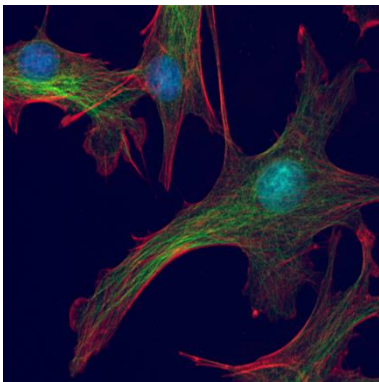
Microscope CFM-BK-FL

Fluorescence



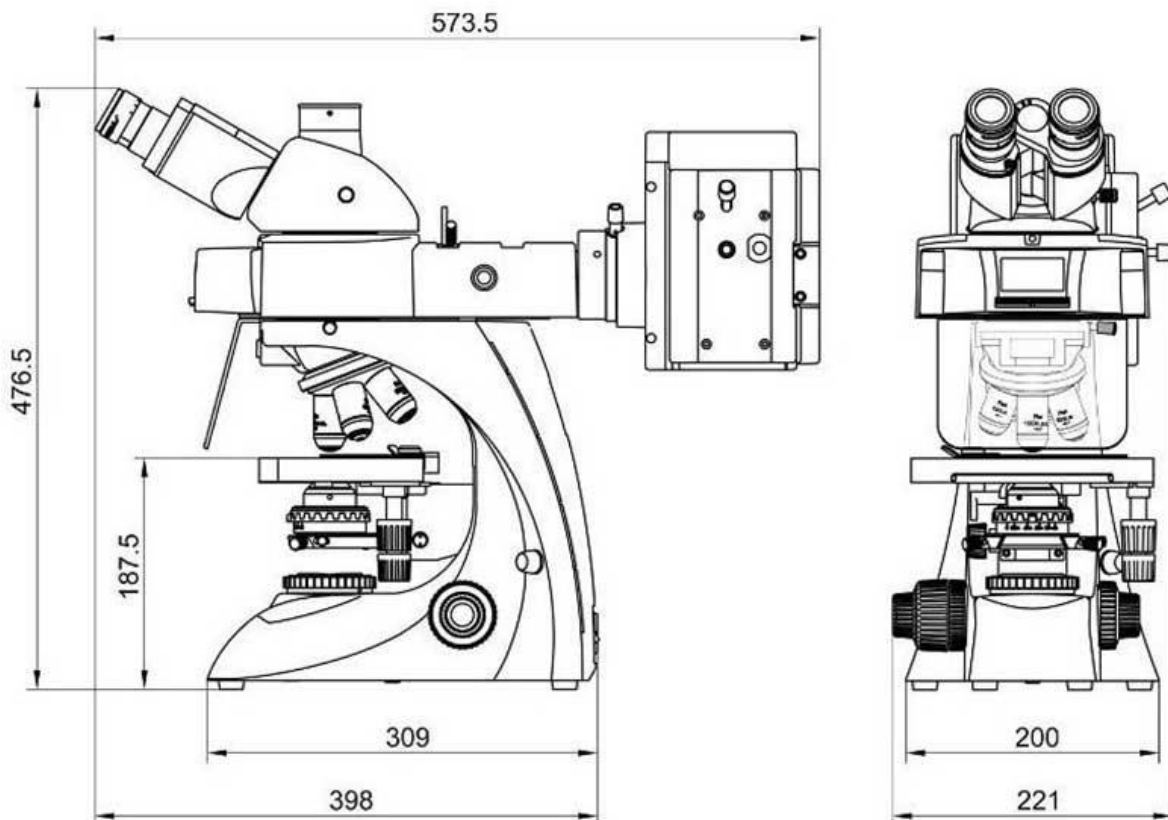
Systeme d'optiques à l'infini

Contraste et luminosité exceptionnelle, ergonomie optimum, cette série de microscope bénéficie d'un rapport qualité/prix sans égal.



Cube B : excitation BP 420-480, dichroïsme DM 500, filtre d'arrêt BA 520

Cube G : excitation BP 510-550, dichroïsme DM 570, filtre d'arrêt BA 590



Spécifications

	Microscope		Équipement
Oculaires	WF 10/20 mm		●
	WF 16/13 mm		○
	WF10×-20 mm (Réticule 0.1mm)		○
Objectifs	Plan	4x/0,10	●
		10x/0,25	●
	Infini	20x/0,40	●
		40x/0,66 (S)	●
		100x/1,25 (S)	●
Tête	Seidentopf	Binoculaire 30°, Distance Interpupilliare 50-75mm	○
		Trinoculaire 30°, 0-100, Distance Interpupilliare 50-75mm	●
Tourelle	Tournée vers l'arrière, Emplacements pour 5 objectifs		●
Platine	190mm×140mm Course: 55mm×78mm		●
Condenseur	Abbe N.A. 1.25 (Iris Diaphragm)		●
Fluorescence	Tourelle 6	Illuminateur UV, V, B, G	●
		Lampe HBO 100 Watts ou LED 5 Watts	●
		Boitier lampe centrable	●
Koehler	LED 3 Watts durée de vie 20 000 heures		●
“●” standard, “○” option,			